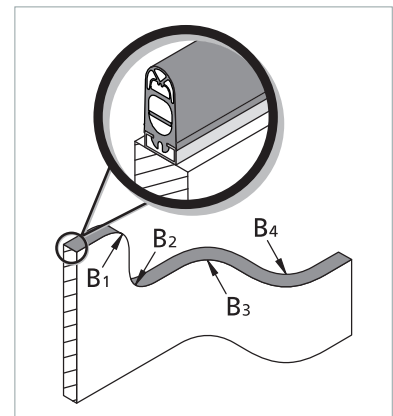


**Dati tecnici**

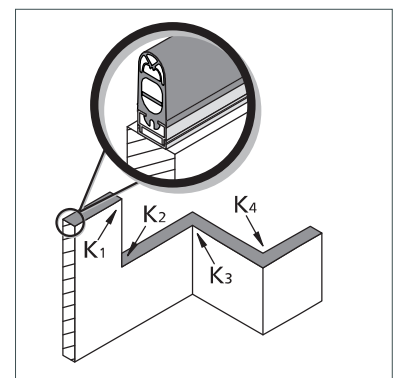
**GP 60-1 CR**

<b>Bordo sensibile</b>	<b>SL/W GP 60-1 CR con SG-EFS 104/2W</b>
Testato in base a	EN 12978, ISO 13849-1, ISO 13856-2
<b>Caratteristiche di azionamento con velocità di prova v = 100 mm/s</b>	
Cicli di commutazione	10.000
Forza di attivazione Punzone di prova Ø 80 mm	< 150 N
Corsa di risposta Punzone di prova Ø 80 mm	5,5 mm
Angolo di risposta Punzone di prova Ø 80 mm	±60°
Tempo di risposta	70 ms
Riconoscimento dita	no
<b>Classificazioni di sicurezza</b>	
ISO 13856: Funzione di ripristino	con/senza
ISO 13849-1:2015	Categoria 3 PL d
MTTF <sub>D</sub> (PSPD)	192 a
MTTF <sub>D</sub> (generatore di segnale)	761 a
B <sub>10D</sub> (generatore di segnale)	4x 10 <sup>6</sup>
n <sub>op</sub> (ipotesi)	52.560/a
<b>Condizioni di esercizio meccaniche</b>	
Lunghezza generatore di segnale (min./max.)	20 cm / 6 m
Lunghezza cavi (min./max.)	2,0 m / 100 m
Raggi di curvatura, minimo B <sub>1</sub> / B <sub>2</sub> / B <sub>3</sub> / B <sub>4</sub>	solo con C 35 450 / 550 / 550 / 550 mm
Angoli di piegatura, massimo K <sub>1</sub> / K <sub>2</sub> / K <sub>3</sub> / K <sub>4</sub>	15° / 10° / 90° / 90°
Velocità in esercizio (min. / max.)	10 mm/s / 100 mm/s
Carico ammissibile (max.)	600 N
Sollecitazione di trazione, cavo (max.)	20 N
IEC 60529: classe di protezione	IP67
Umidità dell'aria (a max. 23 °C)	95 % (non condensante)
Temperatura in esercizio	-20 a +55 °C
Temperatura di conservazione	-20 a +55 °C
Peso (senza/con profilo in alluminio C 35)	1,16 / 1,56 kg/m
<b>Condizioni di esercizio elettriche</b>	
Cavo di collegamento	Ø 3,7 mm TPE, 2x 0,22 mm <sup>2</sup>
Generatore di segnale	DC 24 V / max. 10 mA
Numero di generatori di segnali tipo /BK	max. 10 in serie

Raggi di curvatura:

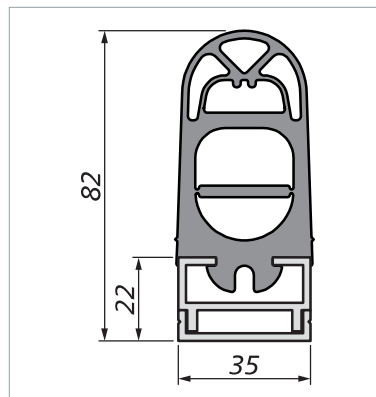


Angoli di piegatura:



## Misure e corse

GP 60-1 CR (1:2)



Tolleranze di misura a norma  
ISO 3302 E2/L2.

### Condizioni di prova

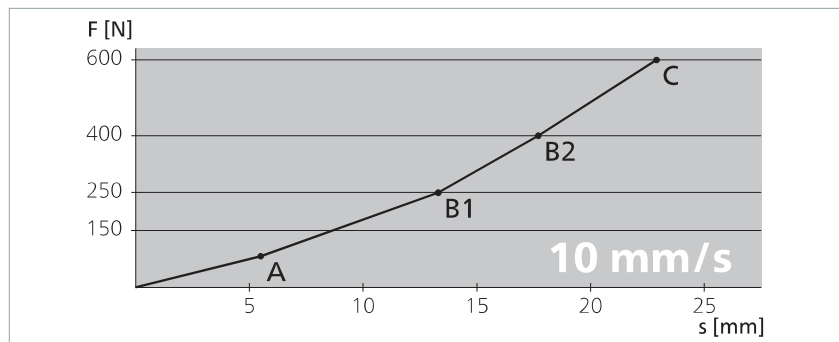
a norma ISO 13856-2

- Posizione di montaggio B
- Temperatura +20 °C
- Punto di misura c3
- Dispositivo di simulazione 1 con  $\varnothing$  80 mm
- Senza dispositivo di commutazione

Tutti i dati qui indicati sono i certificati CE.

### Rapporti forza-corsa

Velocità di prova	<b>10 mm/s</b>
Forza di attivazione	82 N
Tempo di risposta	550 ms
Corsa di risposta (A)	5,5 mm
Ultracorsa	
fino a 250 N (B1)	7,8 mm
fino a 400 N (B2)	12,2 mm
fino a 600 N (C)	17,4 mm
Deformazione complessiva	22,9 mm



Velocità di prova	<b>100 mm/s</b>
Forza di attivazione	108 N
Tempo di risposta	55 ms
Corsa di risposta (A)	5,5 mm
Ultracorsa	
fino a 250 N (B1)	6,0 mm
fino a 400 N (B2)	10,5 mm
fino a 600 N (C)	17,3 mm

