

Safety Bumper Standard

Scheda Informativa

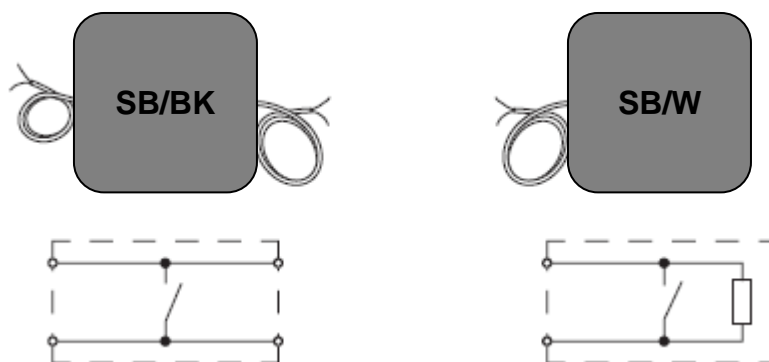


SB.info REV.1.40222

Versioni

SB/BK Safety Bumper con contatto normalmente aperto (NA), cavi in uscita bilaterali o con resistenza di monitoraggio esterna quale generatore di segnale finale.

SB/W Safety Bumper con contatto normalmente aperto (NA), una resistenza di monitoraggio integrata quale generatore di segnale finale



SB/M Safety Bumper con contatto normalmente chiuso (NC), un microinterruttore generatore di segnale incluso di dispositivo di commutazione d'uscita.

SB/K Safety Bumper con contatto normalmente chiuso (NC), una catena generatore di segnale incluso di dispositivo di commutazione d'uscita.

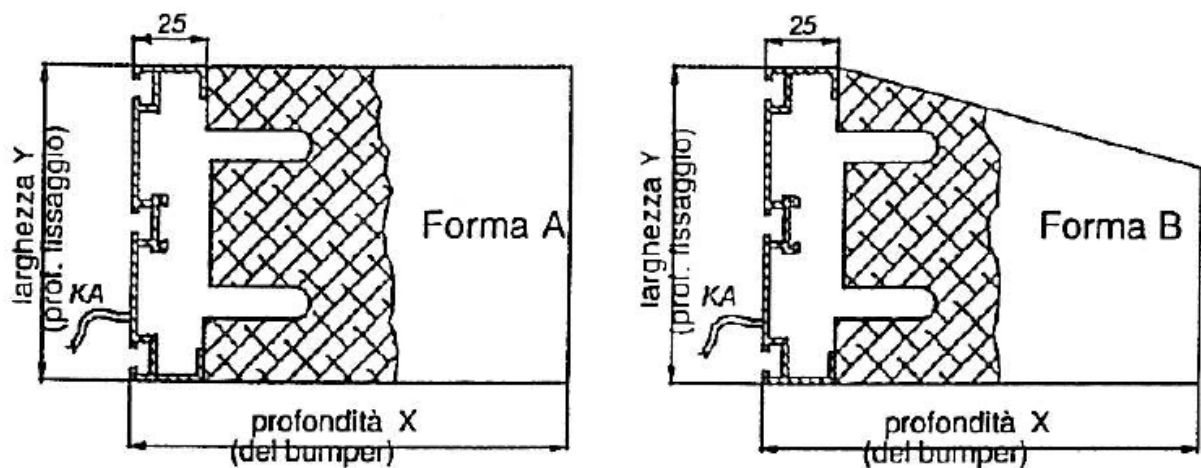


Sezioni fornibili

I bumper di sicurezza standard sono fornibili in 2 forme:

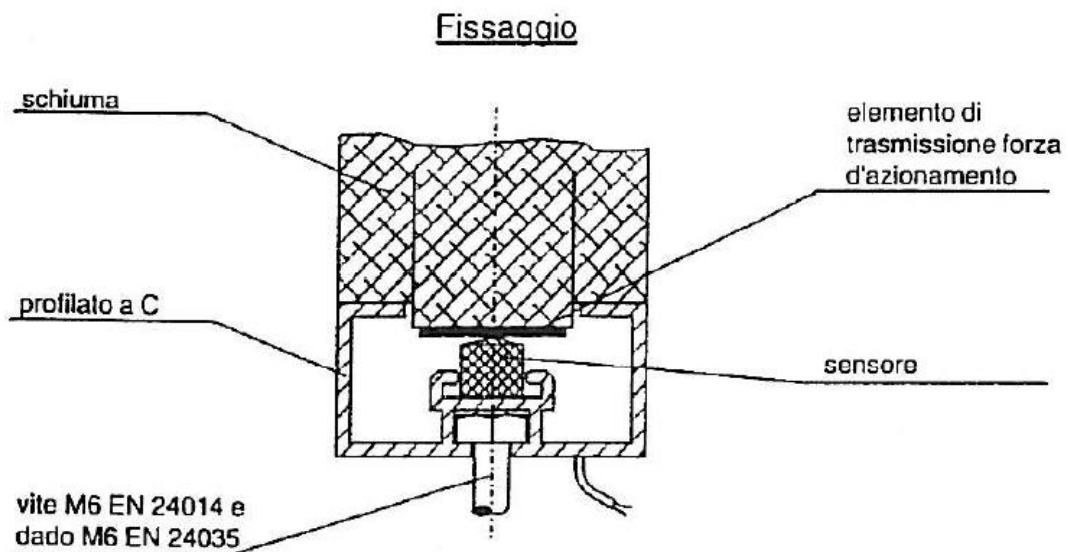
Forma A sezione parallela con $Y = 40\text{mm}$

Forma B sezione conica con $Y = (100, 150, 200)\text{mm}$



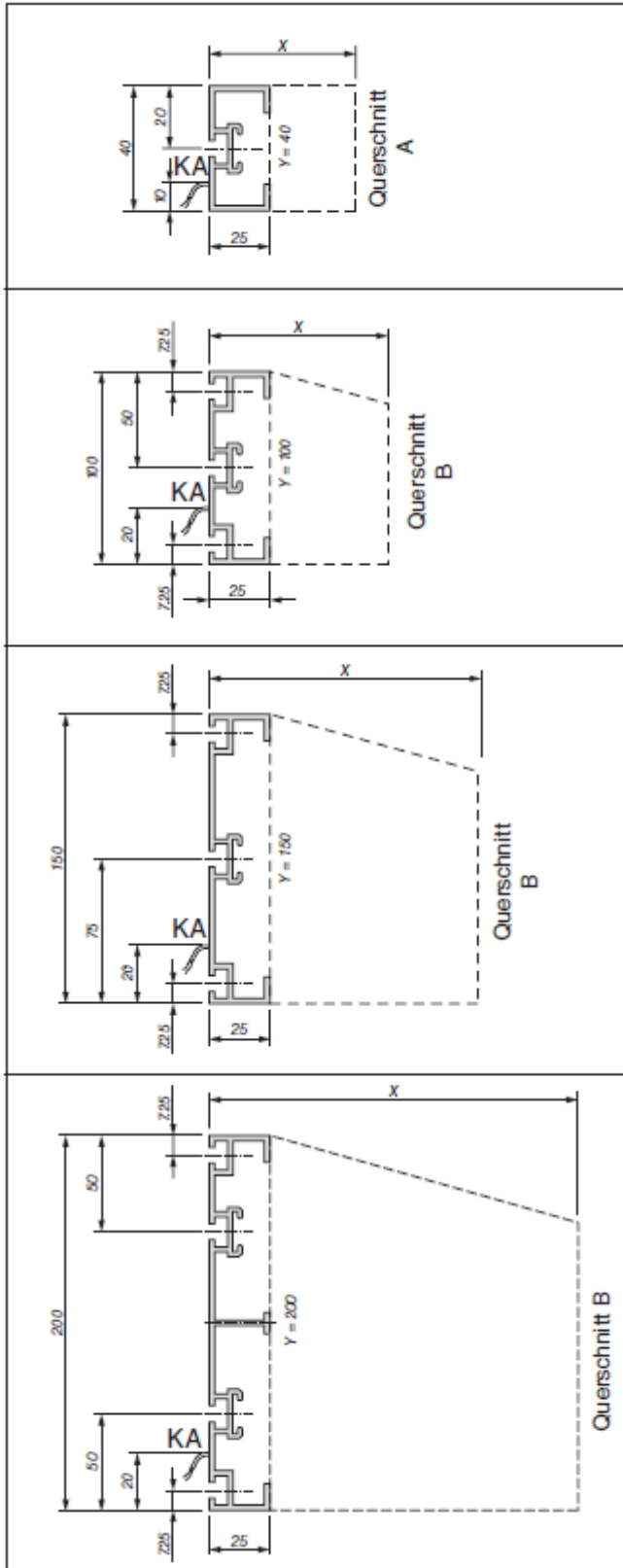
Struttura

Fissaggio universale con vite e dado M6 passanti nella scanalatura del profilo di fissaggio a C



SB.info REV.140222

Piastre di Fissaggio Standard



Forma Bumper: **Forma A**
 Larghezza profilato di fissaggio: **Y= 40mm**
 Profondità del Bumper fornibile: **X= da 60 a 150mm**

Forma Bumper: **Forma B**
 Larghezza profilato di fissaggio: **Y= 100mm**
 Profondità del Bumper fornibile: **X= da 70 a 250mm**

Forma Bumper: **Forma B**
 Larghezza profilato di fissaggio: **Y= 150mm**
 Profondità del Bumper fornibile: **X= da 70 a 300mm**

Forma Bumper: **Forma B**
 Larghezza profilato di fissaggio: **Y= 200mm**
 Profondità del Bumper fornibile: **X= da 70 a 500mm**

SB.info REV.1.40222

Esecuzioni a disegno cliente:

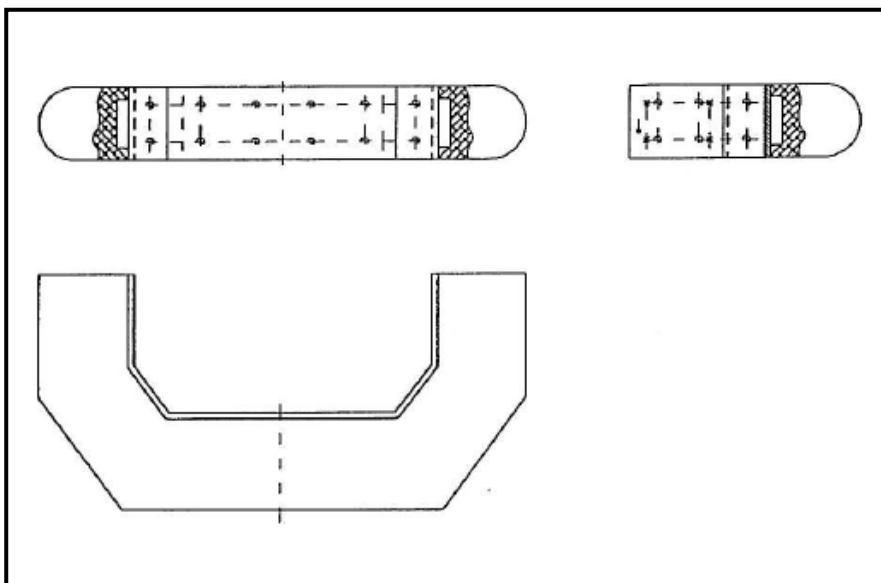
Esecuzioni

Per particolari utilizzi è possibile la realizzazione di Safety Bumper con forme speciali.

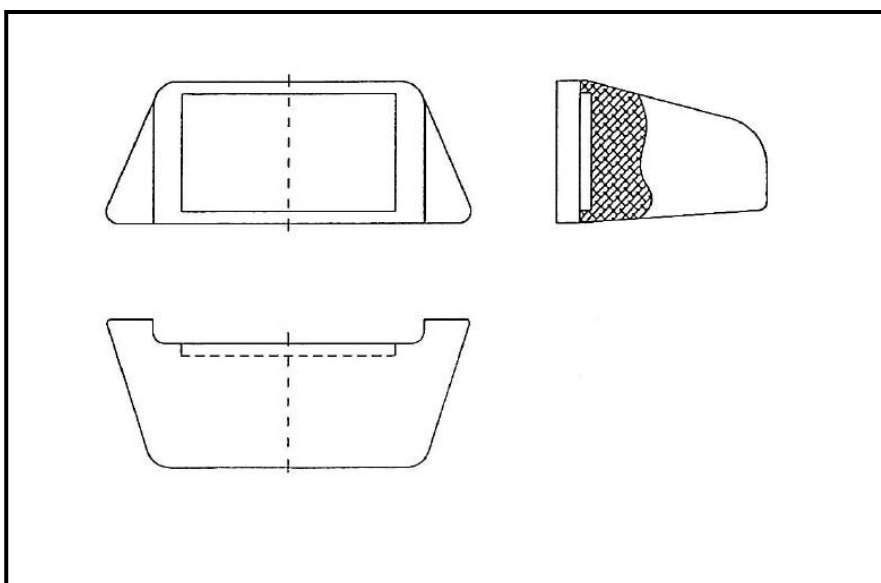
Forme: a forma di U, di L,

Le piastre di fissaggio possono venir realizzate a disegno su indicazione del cliente.

Esempi pratici:



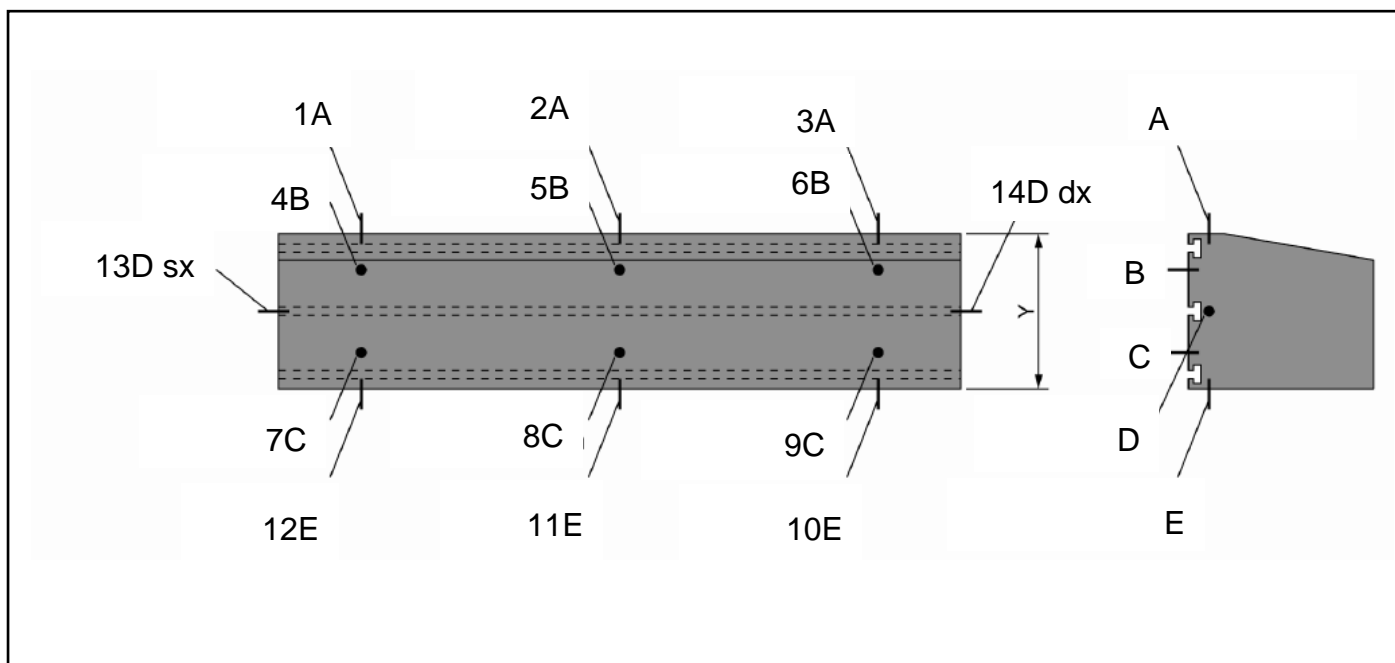
a forma di U



a forma di Trapezio

SB info REV. 140222

Uscite cavi



Y= 40mm → uscita cavi 8mm da sopra/sotto

Y= 100/150/200mm → uscita cavi 20mm da sopra/sotto

Uscita cavi laterale dx/sx → 50mm

Caratteristiche cablaggio

Cavo

- SB/BK: \varnothing 5mm; 2x0,5mm² oppure 4x 0,34 mm² Cu
- SB/W: \varnothing 5mm; 2x0,5mm² oppure 4x 0,34 mm² Cu
- SB/M oppure SB/K: \varnothing 5mm; 2x0,5mm²

Lunghezza Standard: 2m

SB.info REV.140222

Rivestimenti

TIPOLOGIE	
<p>Poliuretano (PUR)</p> <ul style="list-style-type: none"> • Per uso interno • Colore Giallo, Giallo/Nero, Nero 	
<p>Poliestere (PES)</p> <ul style="list-style-type: none"> • Per uso interno ed esterno • Diverse varianti di colori • Resistenza a olio ed emulsioni • Rivestimento intercambiabile • Variante Extrem per ambienti difficili 	
<p>Antiscintilla (Schweißschutzhülle)</p> <ul style="list-style-type: none"> • Per uso interno ed esterno • Ideale per ambienti caldi, saldature • Resistenza a olio ed emulsioni 	

SB info REV.140222

Tessuto/Antiriflesso
• Per uso interno

