

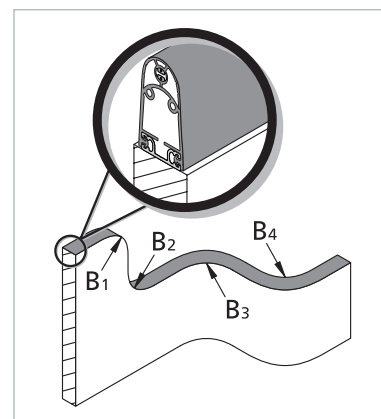
Dati tecnici

SK SP 57(L)-2 TPE

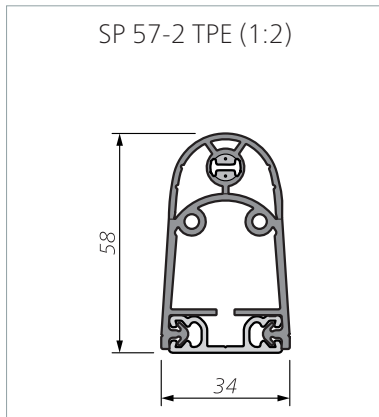
Sensorprofil SP confezionato con tappi di chiusura.

Sensorprofil (senza apparecchiatura di sicurezza)	SK SP/W 57(L)-2 TPE o SK SP/BK 57(L)-2 TPE
Testato in base a	EN 12978, ISO 13849-1, ISO 13856-2
Caratteristiche di azionamento con velocità di prova v = 100 mm/s	
Cicli di commutazione	10.000
Forza di attivazione	
Asta di prova Ø 20 mm	< 50 N
Punzone di prova Ø 80 mm	< 150 N
Corsa di risposta	
Punzone di prova Ø 80 mm	8 mm
Angolo di risposta	
Punzone di prova Ø 80 mm	±45°
Riconoscimento dita	sì
Classificazioni di sicurezza	
ISO 13849-1: B _{10D}	2× 10 ⁶
Condizioni di esercizio meccaniche	
Lunghezza del generatore di segnale (min./max.)	10 cm / 30 m
Lunghezza cavi (min./max.)	10 cm / 100 m
Raggi di curvatura, minimi	
B ₁ / B ₂ / B ₃ / B ₄	1000 / 1000 / 200 / 200 mm
Velocità in esercizio (min. / max.)	10 mm/s / 200 mm/s
Capacità di carico max. (impulso)	600 N
Sollecitazione di trazione, cavo (max.)	20 N
IEC 60529: Classe di protezione	IP67
Temperatura in esercizio di breve durata (15 min)	da -25 a +55 °C
Temperatura magazzino	da -40 a +80 °C
Peso	senza/con profilo in alluminio (Tipo)
SP 57-2	0,44 / 0,74 kg/m (C 30)
SP 57L-2	0,47 / 0,77 kg/m (C 30)
Condizioni di esercizio elettriche	
Resistenza terminale	8k2 ±1 %
Potenza nominale (max.)	250 mW
Resistenza di contatto	< 400 Ohm (per ogni generatore di segnale)
Numero di generatori di segnali tipo /BK	max. 5 in serie (per ulteriori informazioni vedere capitolo <i>Limiti</i>)
Tensione di commutazione (max.)	DC 24 V
Corrente di commutazione (min. / max.)	1 mA / 10 mA
Cavo di collegamento	Ø 2,9 mm PUR 2× 0,25 mm ²

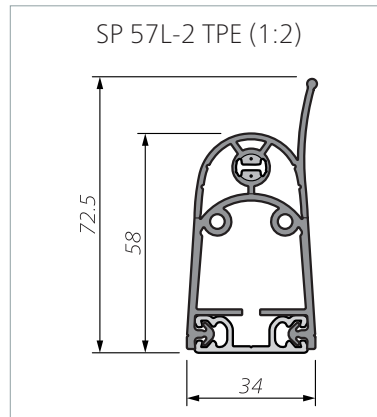
Raggi di curvatura:



Misure e corse



Tolleranze di misura a norma ISO 3302 E2/L2.



Tolleranze di misura a norma ISO 3302 E2/L2.

Condizioni di prova

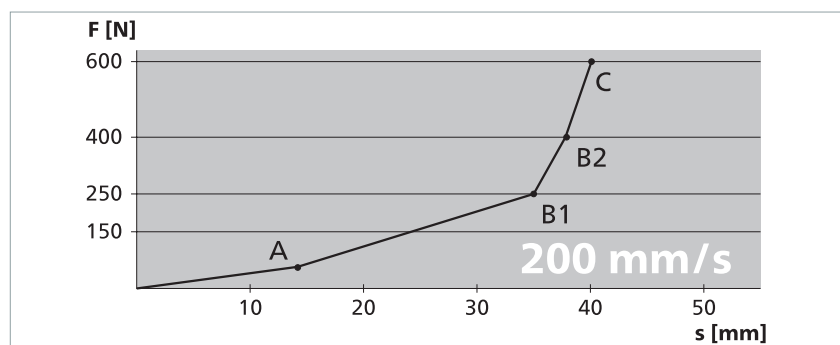
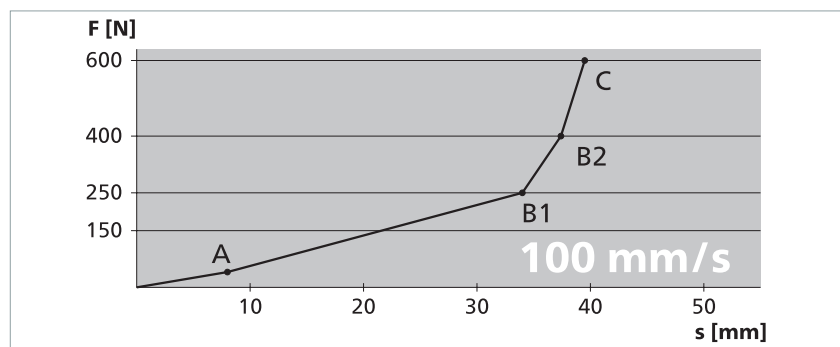
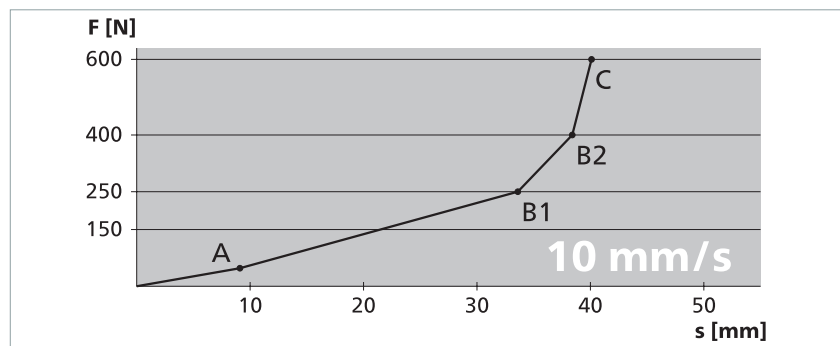
a norma ISO 13856-2

- Posizione di montaggio B
- Temperatura +20 °C
- Punto di misura c3
- Dispositivo di simulazione 1 con Ø 80 mm
- senza dispositivo di commutazione
- Labbro non tenuto in considerazione

Tutti i dati qui indicati sono certificati CE.

Velocità di prova	10 mm/s
Forza di attivazione	48 N
Tempo di risposta	910 ms
Corsa di risposta (A)	9,1 mm
Ultracorsa	
fino a 250 N (B1)	24,5 mm
fino a 400 N (B2)	29,3 mm
fino a 600 N (C)	31,0 mm
Deformazione complessiva	40,1 mm

Rapporti forza-corsa



Velocità di prova	200 mm/s
Forza di attivazione	58 N
Tempo di risposta	71 ms
Corsa di risposta (A)	14,2 mm
Ultracorsa	
fino a 250 N (B1)	20,8 mm
fino a 400 N (B2)	23,7 mm
fino a 600 N (C)	25,9 mm
Deformazione complessiva	40,1 mm