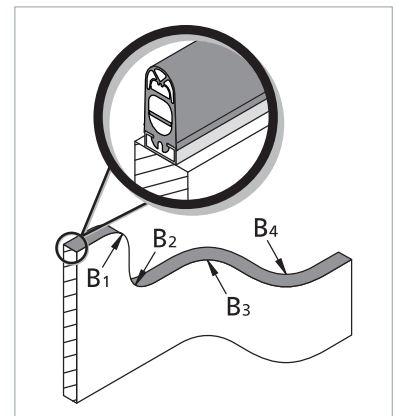


Dati tecnici

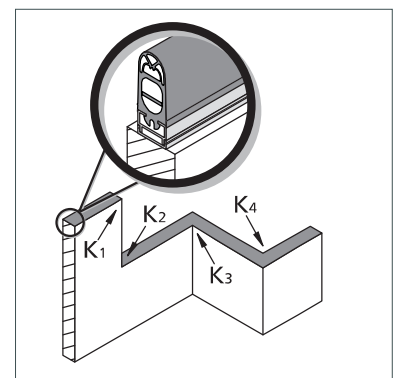
GP 60-1 EPDM

Bordo sensibile	SL/W GP 60-1 EPDM con SG-EFS 104/2W
Testato in base a	EN 12978, ISO 13849-1, ISO 13856-2
Caratteristiche di azionamento con velocità di prova v = 100 mm/s	
Cicli di commutazione	10.000
Forza di attivazione Punzone di prova Ø 80 mm	< 150 N
Corsa di risposta Punzone di prova Ø 80 mm	5,5 mm
Angolo di risposta Punzone di prova Ø 80 mm	±60°
Tempo di risposta	70 ms
Riconoscimento dita	no
Classificazioni di sicurezza	
ISO 13856: Funzione di ripristino	con/senza
ISO 13849-1:2015	Categoria 3 PL d
MTTF _D (PSPD)	192 a
MTTF _D (generatore di segnale)	761 a
B _{10D} (generatore di segnale)	4x 10 ⁶
n _{op} (ipotesi)	52.560/a
Condizioni di esercizio meccaniche	
Lunghezza generatore di segnale (min./max.)	20 cm / 6 m
Lunghezza cavi (min./max.)	2,0 m / 100 m
Raggi di curvatura, minimo B ₁ / B ₂ / B ₃ / B ₄	solo con C 35 450 / 550 / 550 / 550 mm
Angoli di piegatura, massimo K ₁ / K ₂ / K ₃ / K ₄	15° / 10° / 90° / 90°
Velocità in esercizio (min. / max.)	10 mm/s / 100 mm/s
Carico ammissibile (max.)	600 N
Sollecitazione di trazione, cavo (max.)	20 N
IEC 60529: classe di protezione	IP67
Umidità dell'aria (a max. 23 °C)	95 % (non condensante)
Temperatura in esercizio	-20 a +55 °C
Temperatura di conservazione	-20 a +55 °C
Peso (senza/con profilo in alluminio C 35)	1,16 / 1,56 kg/m
Condizioni di esercizio elettriche	
Cavo di collegamento	Ø 3,7 mm TPE, 2x 0,22 mm ²
Generatore di segnale	DC 24 V / max. 10 mA
Numero di generatori di segnali tipo /BK	max. 10 in serie

Raggi di curvatura:

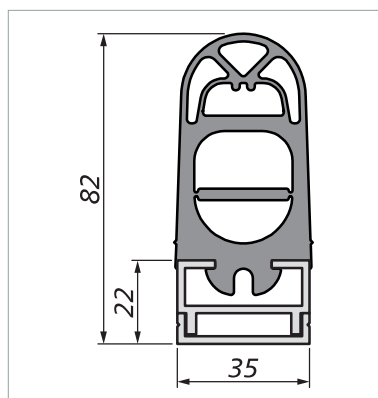


Angoli di piegatura:



Misure e corse

GP 60-1 EPDM (1:2)



Tolleranze di misura a norma ISO 3302 E2/L2.

Condizioni di prova

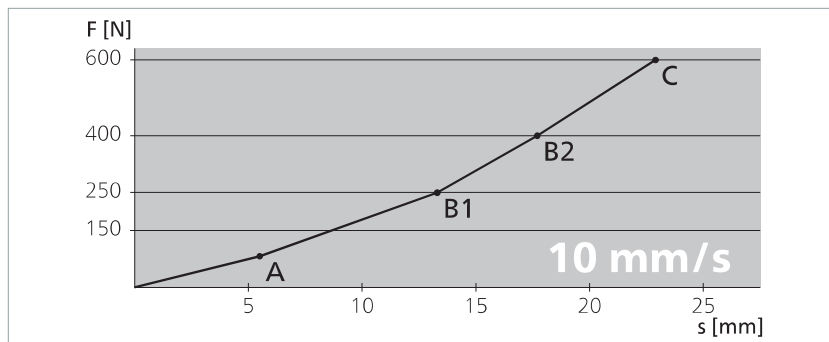
a norma ISO 13856-2

- Posizione di montaggio B
- Temperatura +20 °C
- Punto di misura c3
- Dispositivo di simulazione 1 con Ø 80 mm
- Senza dispositivo di commutazione

Tutti i dati qui indicati sono i certificati CE.

Rapporti forza-corsa

Velocità di prova	10 mm/s
Forza di attivazione	82 N
Tempo di risposta	550 ms
Corsa di risposta (A)	5,5 mm
Ultracorsa	
fino a 250 N (B1)	7,8 mm
fino a 400 N (B2)	12,2 mm
fino a 600 N (C)	17,4 mm
Deformazione complessiva	22,9 mm



Velocità di prova	100 mm/s
Forza di attivazione	108 N
Tempo di risposta	55 ms
Corsa di risposta (A)	5,5 mm
Ultracorsa	
fino a 250 N (B1)	6,0 mm
fino a 400 N (B2)	10,5 mm
fino a 600 N (C)	17,3 mm
Deformazione complessiva	22,8 mm

