



## Scheda informativa Sistema cavo a spirale WLS

### Campo d'impiego

### WLS – Un classico esempio di lunga durata

Il Sistema Cavo a Spirale (WLS) viene impiegato come guida di protezione per cavi nella costruzione di cancelli e impianti. Il sistema serve principalmente per la trasmissione sicura di segnali fra elementi sensibili a contatto, come p.es. coste sensibili e comando motori nell'ambito della protezione dei punti pericolosi.

Esempi d'impiego:

- portoni/cancelli verticali e orizzontali
- cofano delle macchine e finestrini
- serre
- attrezzature per l'ombreggiatura
- macchine ad iniezione e macchine tessili



### Funzionamento

Il sistema è composto di un tubo profilato intagliato in alluminio e di un cavo a spirale resistente agli attriti ed estremamente stabile adattato al profilo carrello. Traslando il carrello il cavo all'interno del tubo del profilato viene tirato e riposto nella sua posizione originale quando il carrello viene fatto marciare indietro. I componenti adattati l'uno all'altro permettono l'impiego in zone interne ed esterne e vengono utilizzati anche per portoni/cancelli con un alto numero di gioco d'esercizio.

### Dati tecnici

Cavo:	cavo speciale a spirale, isolato doppio, resistente all'usura
Numero di fili / sezione:	4x 0,14 mm <sup>2</sup>
Tensione d'esercizio:	massimo 48 V AC/DC
Carico a +25 °C:	massimo 1,5 A eff.
Campo temperatura:	da -20 °C a +80 °C
Profilo di guida:	alluminio, anodizzato, resistente alla torsione
Velocità di spostamento:	massimo 40 m/min
Carreggiate:	da 1,5 m a 23,5 m
Lunghezze del sistema:	da 2,0 m a 26,0 m in quote fisse: 2, 3, 4 e 6 m

### Specchietto

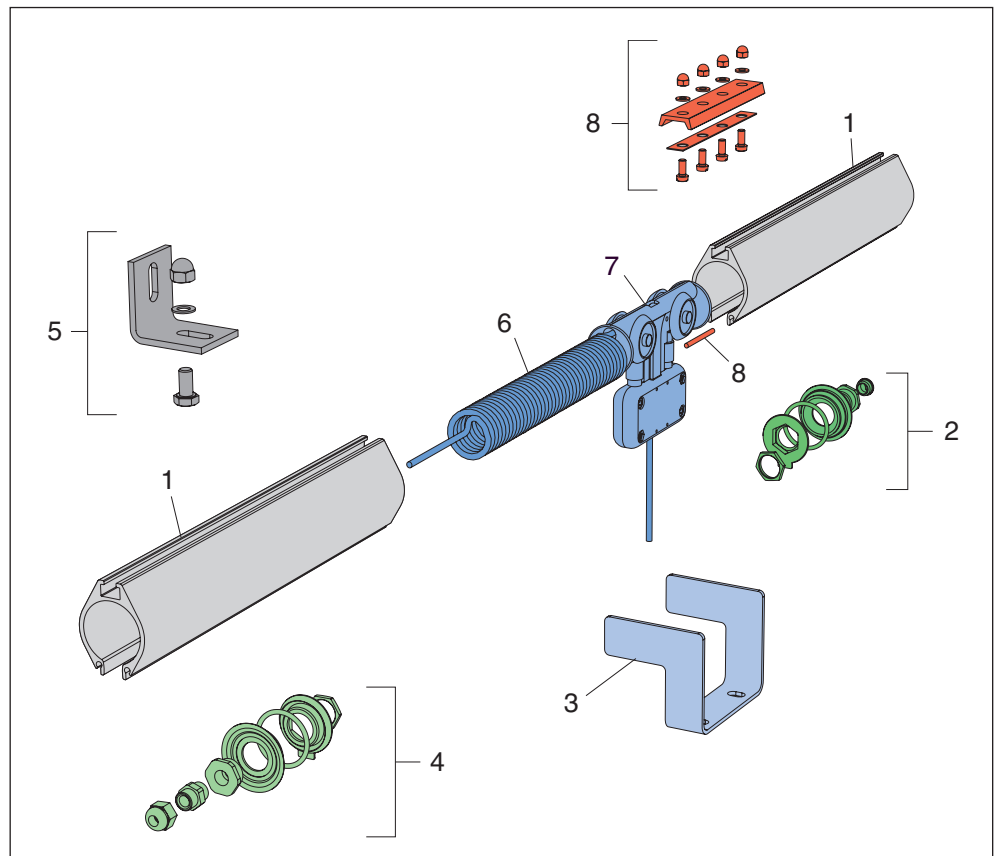
- struttura robusta e semplice
- montaggio facile e veloce per mezzo di pochi componenti a costruzione modulare
- non richiede manutenzione
- tempi brevi di propagazione dei segnali senza ritardo, per il mantenimento dei parametri dinamici della forza e del tempo secondo la norma EN 12453 e EN 12445



## Scheda informativa Sistema cavo a spirale WLS

**WLS –  
Un classico esempio di lunga durata**

Struttura del sistema



Pos.	N° d'ordinazione	Denominazione	Nota
1	10038-06 ... -09	Tubo profilato WLS	Alluminio anodizzato; 2, 3, 4 e 6 m
2	1003792	Tappo di chiusura WLS	chiuso
3	1003771	Forcella di trascinamento per WLS	
4	1003791	Tappo di chiusura WLS	PG 7
6	–	Cavo a spirale	4x 0,14 mm <sup>2</sup>
7	–	Carrello	
8	1003802	Raccordo dei tubi per WLS	zincato
7 + 6	75015-13 ... -24	Cavo a spirale con carrello	4x 0,14 mm <sup>2</sup>

### Accessori

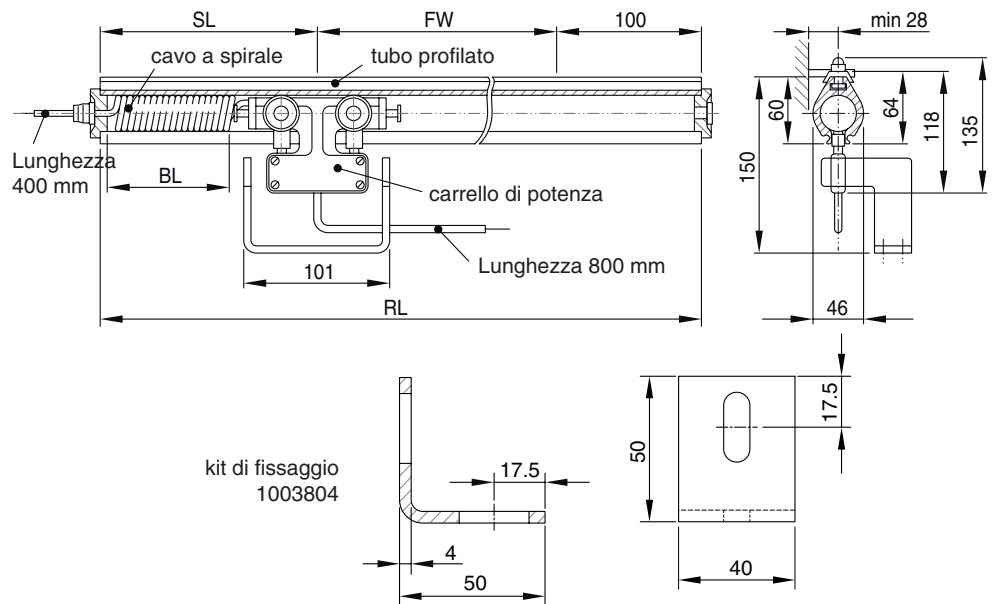
5	1003804	Kit di fissaggio per WLS	incl. viti e dadi
---	---------	--------------------------	-------------------



## Scheda informativa Sistema cavo a spirale WLS

### WLS – Un classico esempio di lunga durata

#### Misure e numeri di ordinazione



WLS completo	Kit di montaggio WLS senza tubo profilato	Cavo a spirale con carrello	Carreggiata massima	Lunghezza tubo profilato	Spazio per il cavo	Lunghezza del cavo compresso
N° d'ordinazione	N° d'ordinazione	N° d'ordinazione	FW [m]	RL [m]	SL [m]	BL [m]
7501482	7501501	7501513	1,5	2	0,3	0,12
7501483	7501502	7501514	1,6 ... 2,5	3	0,4	0,29
7501484	7501502	7501514	2,6 ... 3,5	4	0,4	0,29
7501485	7501503	7501515	3,6 ... 4,3	5 = 2+3	0,6	0,46
7501486	7501503	7501515	4,4 ... 5,3	6	0,6	0,46
7501487	7501504	7501516	5,4 ... 6,1	7 = 3+4	0,8	0,63
7501488	7501504	7501516	6,2 ... 7,1	8 = 4+4	0,8	0,63
7501489	7501505	7501517	7,2 ... 8,0	9 = 3+6	0,9	0,80
7501490	7501505	7501517	8,1 ... 9,0	10 = 4+6	0,9	0,80
7501491	7501506	7501518	9,1 ... 9,8	11 = 3+4+4	1,05	0,96
7501492	7501506	7501518	9,9 ... 10,8	12 = 6+6	1,05	0,96
7501493	7501506	7501518	10,9 ... 11,8	13 = 3+4+6	1,05	0,96
7501494	7501507	7501519	11,9 ... 12,6	14 = 2+6+6	1,25	1,13
7501495	7501507	7501519	12,7 ... 13,6	15 = 3+6+6	1,25	1,13
7501496	7501508	7501520	13,7 ... 15,3	17 = 2+3+6+6	1,60	1,48
7501497	7501509	7501521	15,4 ... 17,1	19 = 3+4+6+6	1,80	1,65
7501498	7501510	7501522	17,2 ... 19,0	21 = 3+6+6+6	1,90	1,78
7501499	7501511	7501523	19,1 ... 20,9	23 = 2+3+6+6+6	2,00	1,85
7501500	7501512	7501524	21,0 ... 23,5	26 = 2+6+6+6+6	2,40	2,28

Inoltre vi proponiamo un'offerta per grandi acquirenti e pacchetti logistici per rivenditori.